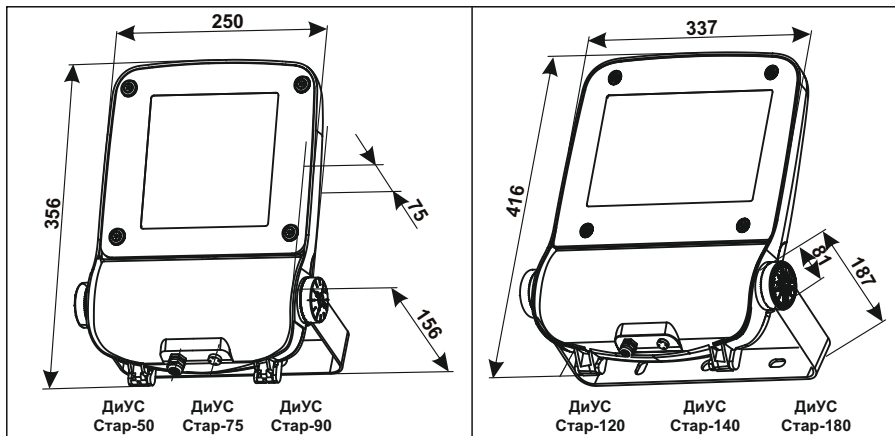


# Уличные и промышленные светильники серии ДиУС Стар



## Технические характеристики

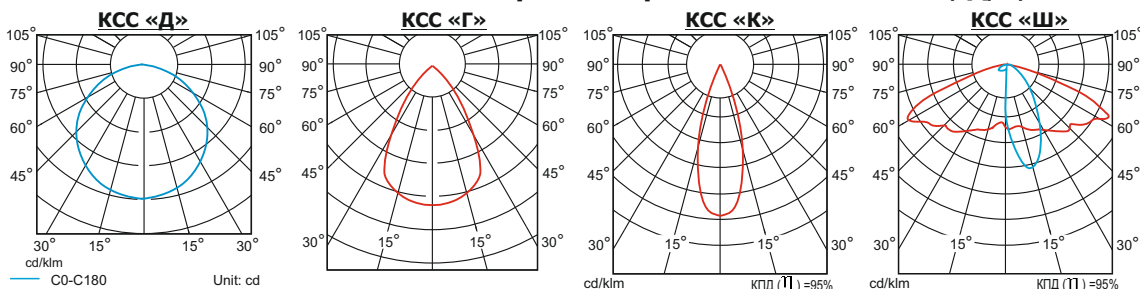


	ДиУС Стар-50	ДиУС Стар-75	ДиУС Стар-90	ДиУС Стар-120	ДиУС Стар-140	ДиУС Стар-180
Потребляемая мощность, Вт	50	75	90	120	140	180
Световой поток, Лм	7250	10875	13050	17400	20300	26100
Индекс цветопередачи	> 80					
Цветовая температура, К	3000/4000/5000 **					
Коэффициент пульсации, %	≤ 1					
Материал рассеивателя	закаленное стекло					
Материал корпуса светильника	Литой под давлением алюминий (5 мм), окрашенный порошковой краской					
Масса, кг	4,15			4,7		
Артикул светильника	T-36-Y-50-X-XX-66*	T-36-Y-75-X-XX-66*	T-36-Y-90-X-XX-66*	T-36-Y-120-X-H-66*	T-36-Y-140-X-H-66*	T-36-Y-180-X-H-66*

## Варианты применения



## Варианты кривых силы света «Ш, Д, Г, К»\*

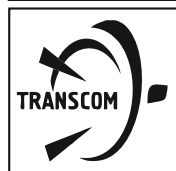


\* - X КСС «Ш, Д, Г или К», XX вид крепления

\*\* - Цветовая температура на выбор

## Варианты крепления светильника

	Крепление на консоль или столб	Крепление на потолок или стену
Варианты крепления светильника	<p>Регулировка угла наклона</p>	
Артикул XX	К	Н



тел./факс: (8162) 33-51-34, 94-80-40 E-mail: sale@tdtranscom.ru www.tdtranscom.ru  
 Филиал в Санкт-Петербурге: тел./факс: (812) 920 34 84 E-mail: spb@tdtranscom.ru

